

## Para montagem em sensores de nível verticais

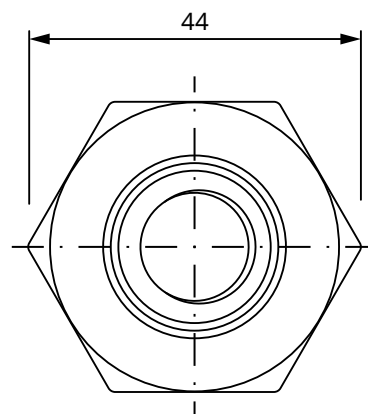
- > Utilizado em montagem vertical externa em rosca 1" NPT ou BSP.
- > **Aplicações típicas:** Montagem em reservatório com Sensores de Nível Verticais Eicos.

### ESPECIFICAÇÕES

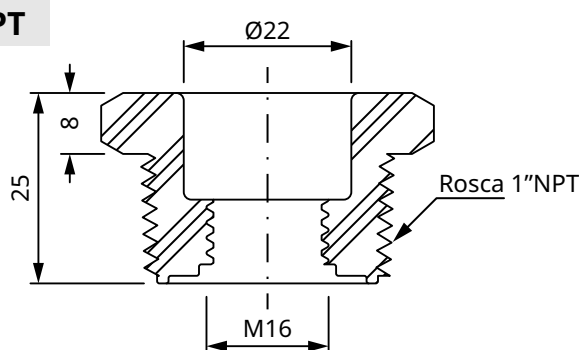
	NPT	BSP
Rosca externa:	1" (cônica)	1" (paralela)
Vedação:	Fita vedante	O'Ring (NBR)*
Material:	PPA - Poliftalamida	Alumínio
Rosca interna:	M16	M16
Grau de proteção:	IP66	IP66
Peso (g):	27	43

\*Acompanha o produto

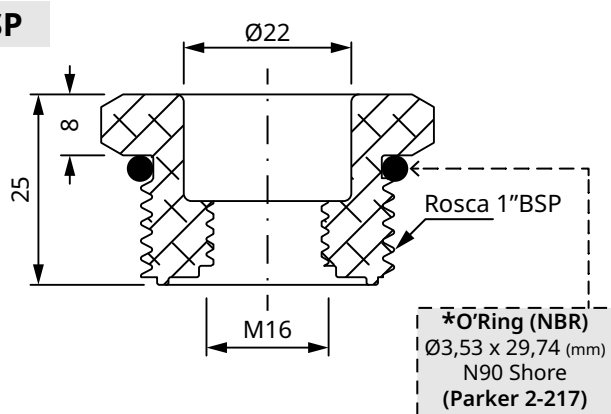
### DIMENSÕES (mm)



#### NPT



#### BSP



### MONTAGEM

