

eicos

Controle Vertical de Nível

Montagem fácil, rápida e econômica

Usando apenas materiais comerciais

Adaptador PVC Eicos DN-20

48 mm

Determine os pontos de atuação

Sensor de Nível em PVC*

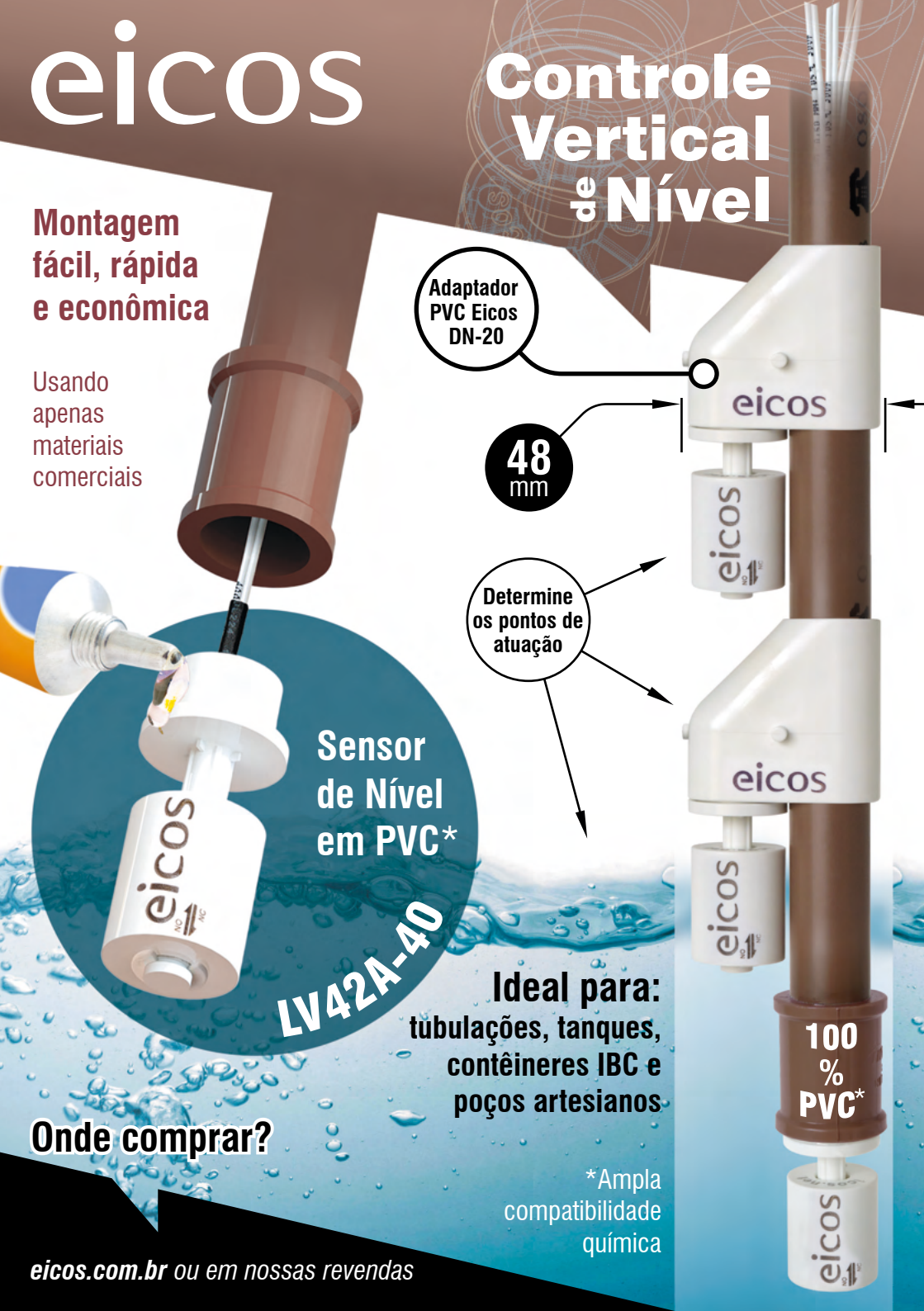
LV42A-40

Ideal para:
tubulações, tanques, contêineres IBC e poços artesianos

Onde comprar?

*Ampla compatibilidade química

eicos.com.br ou em nossas revendas



• Sensor Vertical de Nível LV42A-40

• Adaptador PVC vertical 20x20

Ideal para passagens estreitas

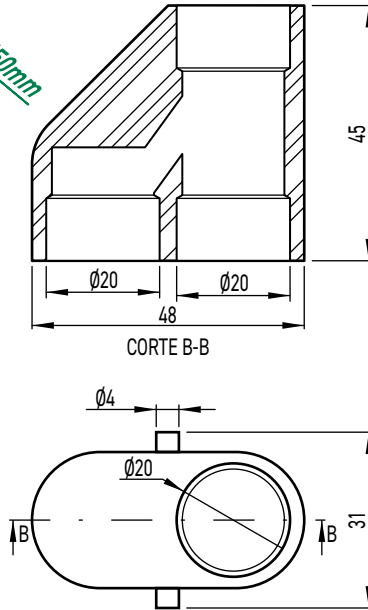


Montagem com adesivo de PVC comercial

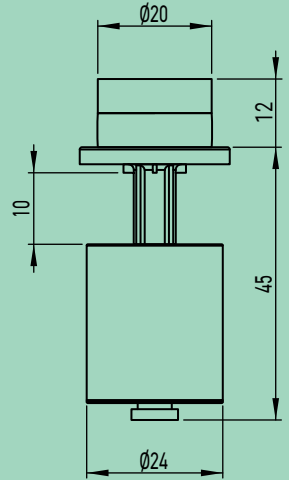
Especificações Técnicas • Sensor LV42A-40

Material	PVC - Policloreto de Vinila
Pressão máxima de trabalho	2bar
Temperatura de trabalho	5°C a 50°C
Densidade mínima do líquido (SG)	0,60
Conexão de saída	Cabo 2 x 0,5mm² x 40cm
Grau de proteção	IP66
Contato elétrico	Reed Switch 20W/VA

• Adaptador PVC 20x20

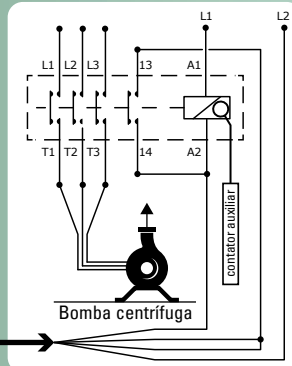


Funcionamento: Movimento do flutuador magnético abre/fecha o contato elétrico (reed switch).



(Dimensões: mm)

Exemplo de conexão elétrica a um contator



Mais informações em:

eicos.com.br