

eicos

Sensores de Nível para líquidos

eicos.com.br

SENSORES DE NÍVEL

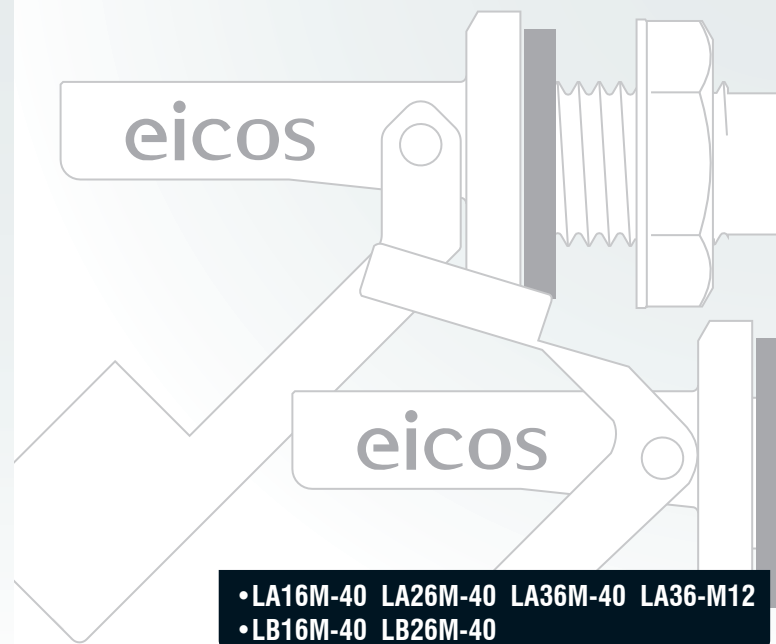
Para líquidos

eicos

- Montagem lateral interna

1

Ler antes de instalar



- LA16M-40 LA26M-40 LA36M-40 LA36-M12
- LB16M-40 LB26M-40

SENSORES DE NÍVEL

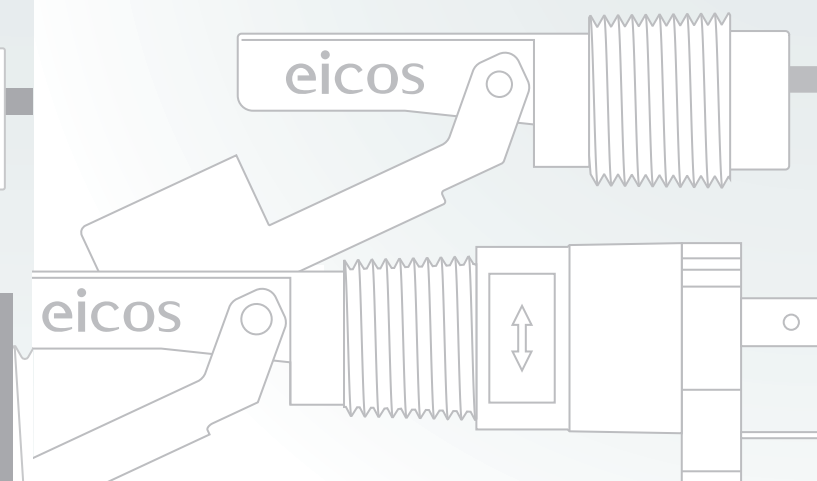
Para líquidos

eicos

- Montagem lateral externa

2

Ler antes de instalar



- LA12N-40 LA22N-40 LA32N-40 LA32-M12
- LA32N2-40 LA31N-M12 LA32NP

SENSORES DE NÍVEL

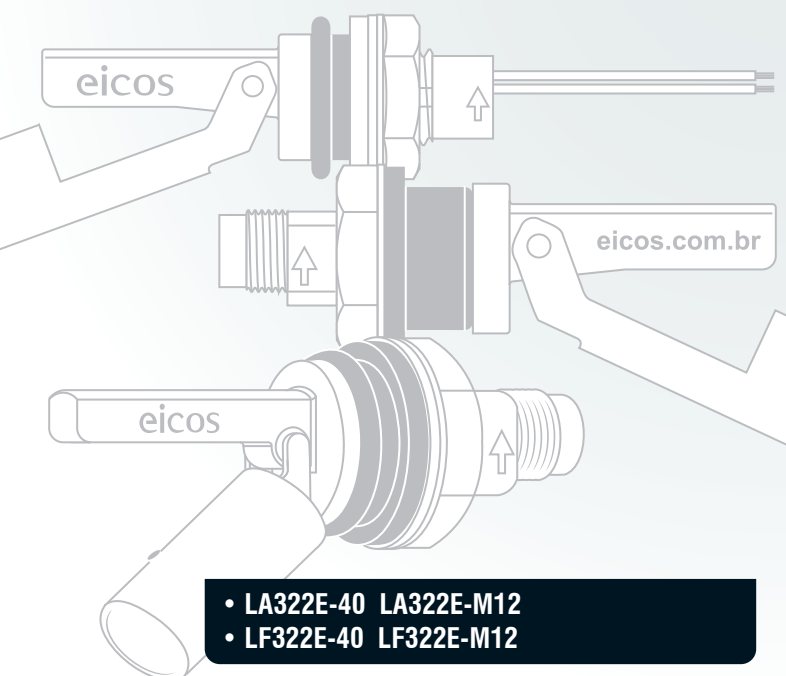
Para líquidos

eicos

- Montagem lateral externa com vedação expansiva

3

Ler antes de instalar



- LA322E-40 LA322E-M12
- LF322E-40 LF322E-M12

SENSORES DE NÍVEL

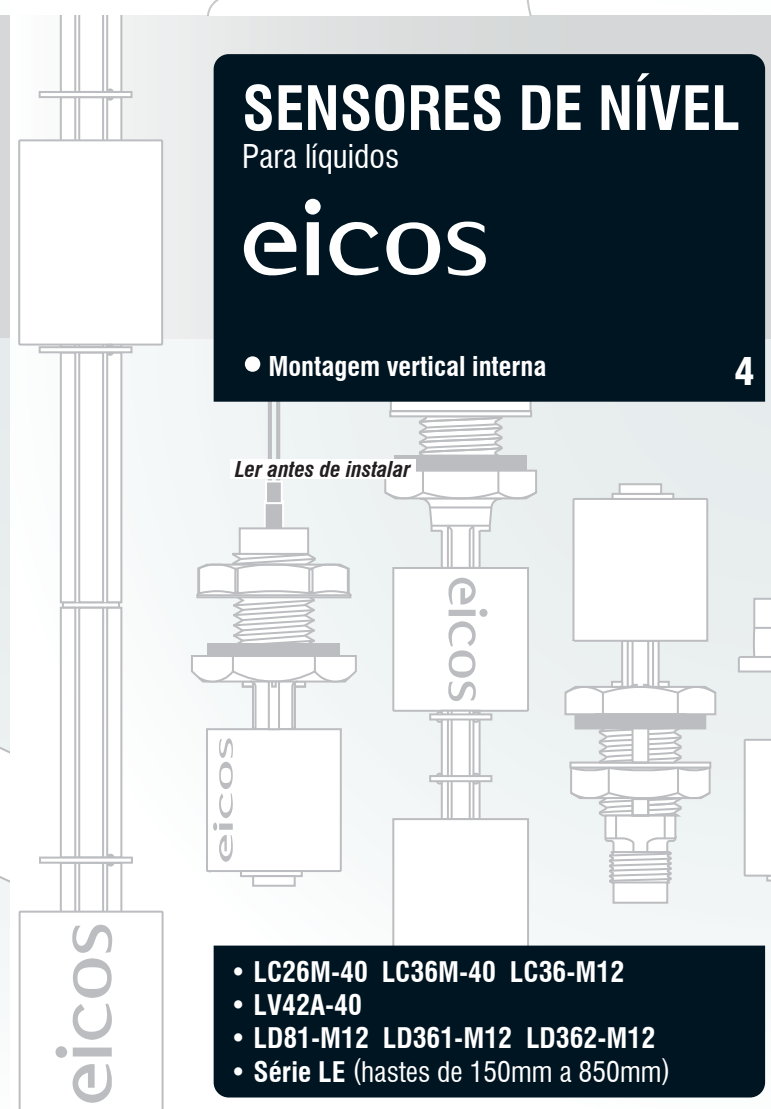
Para líquidos

eicos

- Montagem vertical interna

4

Ler antes de instalar



- LC26M-40 LC36M-40 LC36-M12
- LV42A-40
- LD81-M12 LD361-M12 LD362-M12
- Série LE (hastes de 150mm a 850mm)

SENSOR CONTRASSECO

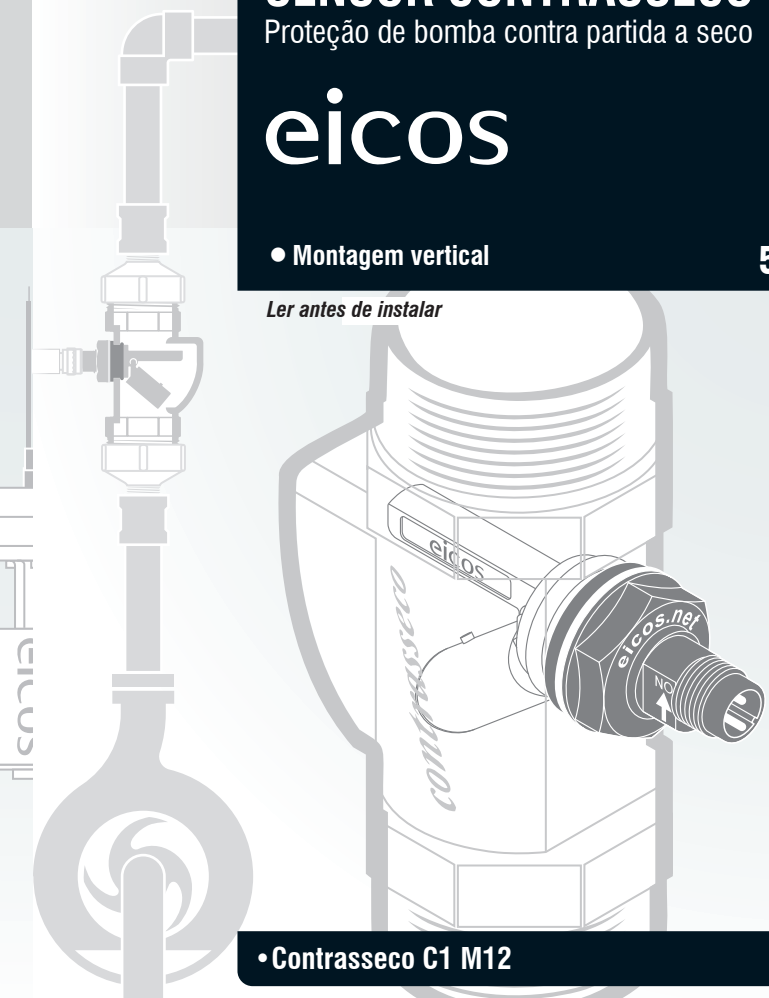
Proteção de bomba contra partida a seco

eicos

- Montagem vertical

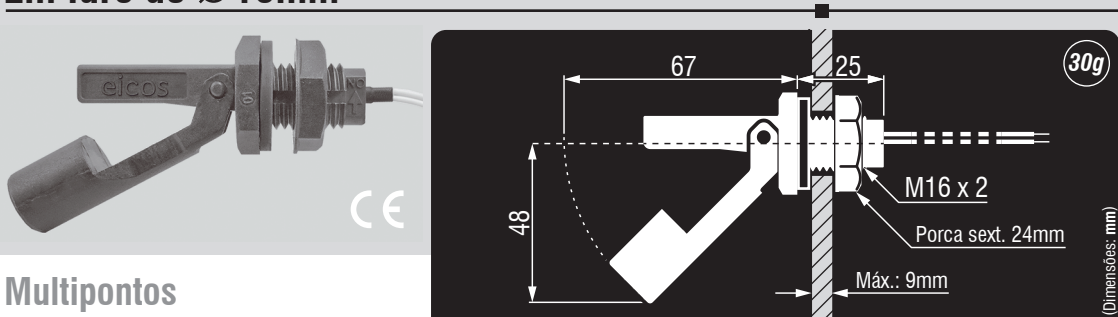
5

Ler antes de instalar



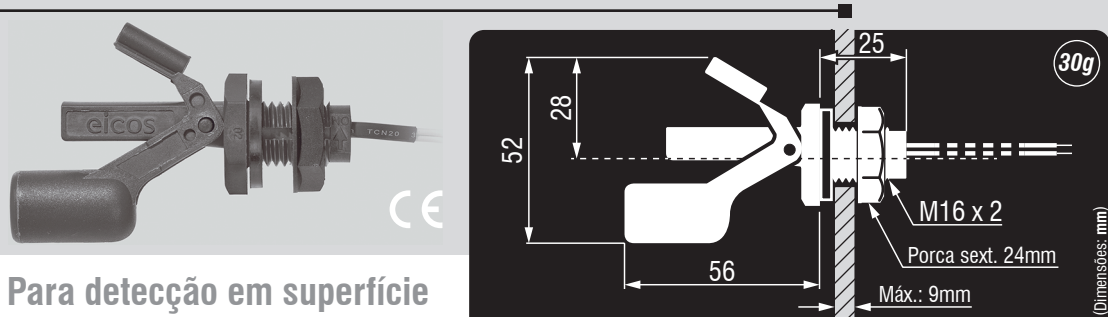
- Contrasseco C1 M12

Em furo de Ø16mm



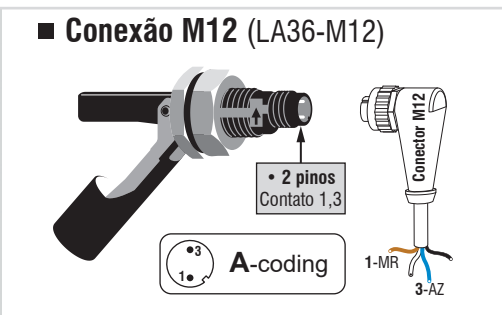
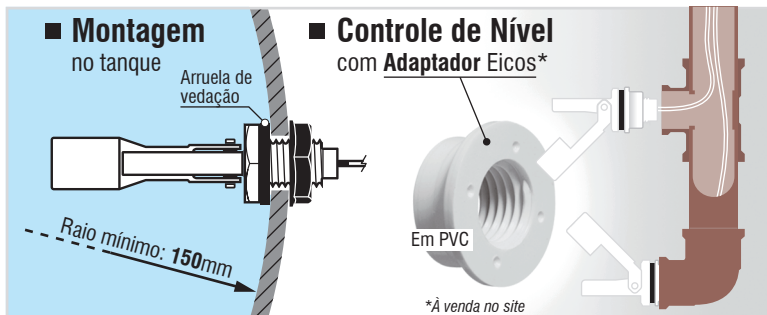
Multipontos

Especificações técnicas	LA16M-40	LA26M-40	LA36M-40	LA36-M12
Material construtivo	POM	PP	PPA	PPA
Cor	Branco	Azul escuro	Preto	Preto
Temperatura de trabalho	-10°C a 100°C	-10°C a 100°C	-10°C a 125°C	-10°C a 125°C
Pressão máxima de trabalho	2bar	2bar	2bar	2bar
Densidade mínima do líquido (SG)	0,76	0,68	0,70	0,70
Vedação	Arruela (NBR)	Arruela (NBR)	Arruela (NBR)	Arruela (NBR)
Conexão elétrica	Cabo 40cm	Cabo 40cm	Cabo 40cm	Conector M12



Para detecção em superfície

Especificações técnicas	LB16M-40	LB26M-40
Material construtivo	POM	PP
Cor	Branco	Azul escuro
Temperatura de trabalho	-10°C a 100°C	-10°C a 100°C
Densidade mínima do líquido (SG)	0,65	0,64
Vedação	Arruela (NBR)	Arruela (NBR)
Conexão elétrica	Cabo 40cm	Cabo 40cm

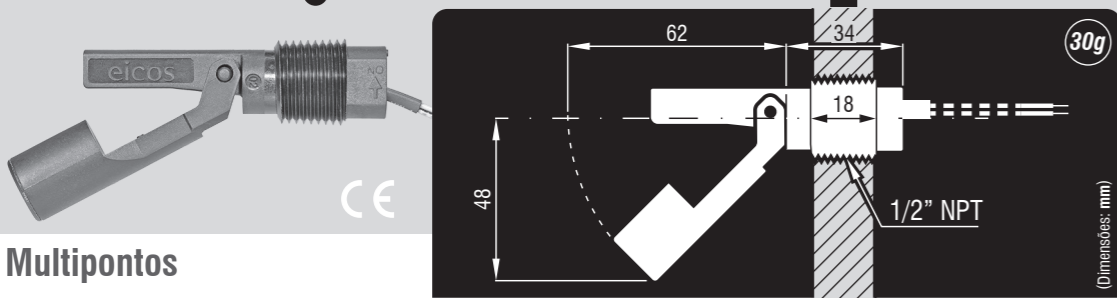


Material construtivo
POM Poliacetal (Ideal para água, combustíveis e lubrificantes).
PP Polipropileno (Ideal para produtos químicos. **NÃO** indicado para combustíveis).
PPA Polifitalamida (Melhor resistência mecânica e à temperatura).
 Obs.: Porca sextavada em **PA** Poliamida.

- Contato elétrico: Reed Switch 20W/NA;
- Montagem interna em furo passante com arruela de vedação;
- Detecta aumento ou diminuição de nível no reservatório.

- Modelos**
- Para líquidos com partículas magnéticas;
 - Funciona **NF** para detectar exclusivamente nível máximo;
 - O flutuador mantém-se distante do corpo, evitando contato do líquido com o pivot.

Rosca: 1/2" NPT



Multipontos

Especificações técnicas	LA12N-40	LA22N-40	LA32N-40	LA32-M12
Material construtivo	POM	PP	PPA	PPA
Cor	Branco	Azul escuro	Preto	Preto
Temperatura de trabalho	-10°C a 100°C	-10°C a 100°C	-10°C a 125°C	-10°C a 125°C
Pressão máxima de trabalho	2bar	2bar	2bar	2bar
Densidade mínima do líquido (SG)	0,76	0,68	0,70	0,70
Vedação	Fita vedante	Fita vedante	Fita vedante	Fita vedante
Conexão elétrica	Cabo 40cm	Cabo 40cm	Cabo 40cm	Conector M12

Montagem padrão

• Ideal para reservatórios com dificuldade de acesso interno

Conexão M12 (LA32-M12)

• 2 pinos Contato 1,3

A-coding

Funcionamento

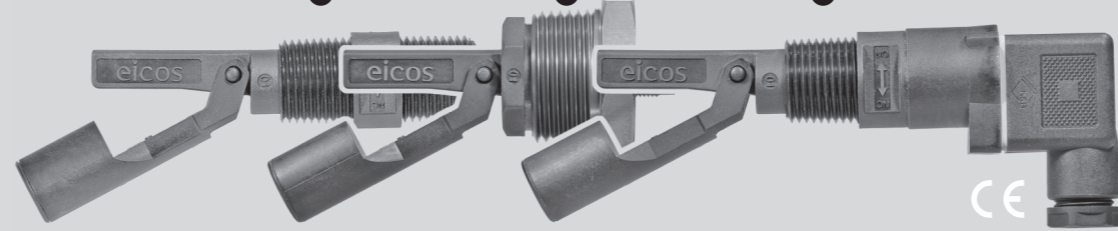
NA Normalmente Aberto **NF** Normalmente Fechado

Montagens especiais

Material construtivo
POM Poliacetal (Ideal para água, combustíveis e lubrificantes).
PP Polipropileno (Ideal para produtos químicos. **NÃO** indicado para combustíveis).
PPA Polifitalamida (Melhor resistência mecânica e à temperatura).

- Contato elétrico: reed switch 20W/VA.
- Detecta aumento ou diminuição de nível no reservatório.

1/2" NPT 1" NPT 1/2" NPT

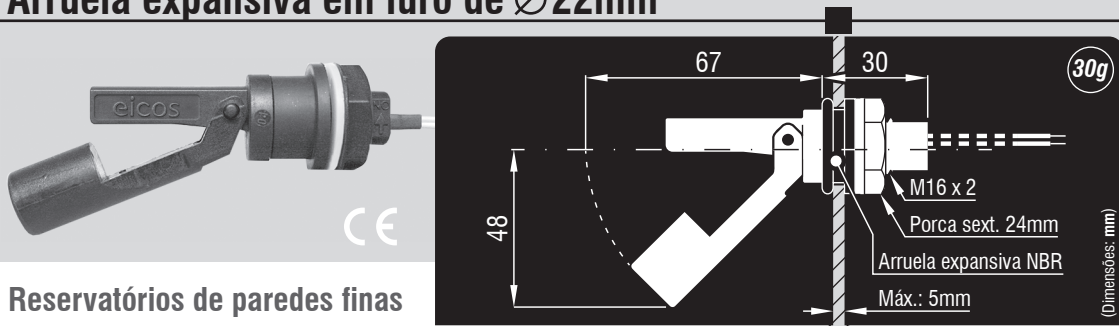


Montagens especiais

Especificações técnicas	LA32N2-40	LA31N-M12	LA32NP
Conexão elétrica	Cabo 40cm	Conector M12	Conector DIN 43650-B
Material construtivo		PPA	
Cor		Preto	
Temperatura de trabalho		-10°C a 125°C	
Pressão máxima de trabalho		2bar	
Densidade mínima do líquido (SG)		0,70	
Vedação		Fita vedante	

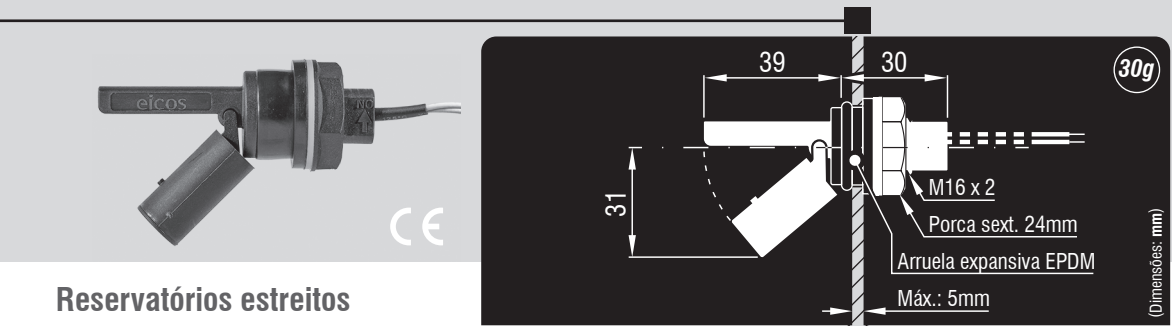
Obs.: Conector M12 fêmea **não** acompanha o produto, mas **pode ser adquirido em nosso site**.
 Cabeçote de ligação e eletroduto são opções de montagem e **não** acompanham o produto.

Arruela expansiva em furo de Ø22mm



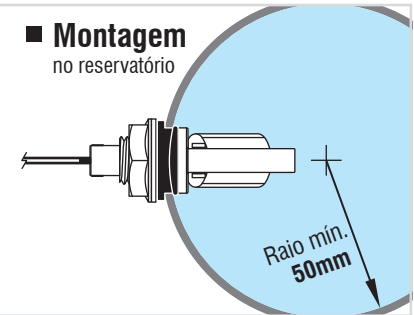
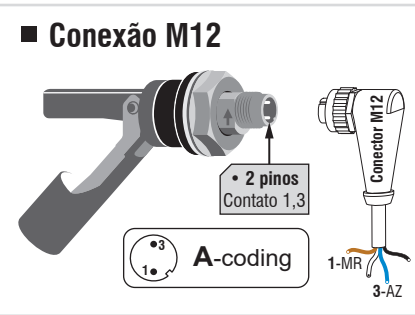
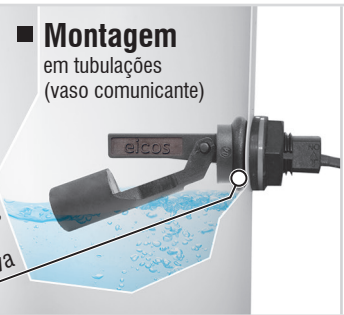
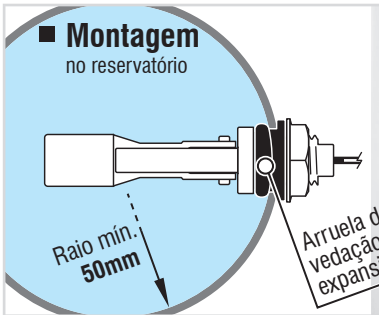
Reservatórios de paredes finas

Especificações técnicas	LA322E-40	LA322E-M12
Conexão elétrica	Cabo 40cm	Conector M12
Material construtivo	PPA	PPA
Cor	Preto	Preto
Temperatura de trabalho	-10°C a 125°C	-10°C a 125°C
Pressão máxima de trabalho	2bar	2bar
Densidade mínima do líquido (SG)	0,7	0,7
Vedação	Arruela expansiva NBR	Arruela expansiva NBR



Reservatórios estreitos

Especificações técnicas	LF322E-40	LF322E-M12
Conexão elétrica	Cabo 40cm	Conector M12
Material construtivo	PPA	PPA
Cor	Preto	Preto
Temperatura de trabalho	-10°C a 125°C	-10°C a 125°C
Pressão máxima de trabalho	2bar	2bar
Densidade mínima do líquido (SG)	0,7	0,7
Vedação	Arruela expansiva EPDM	Arruela expansiva EPDM

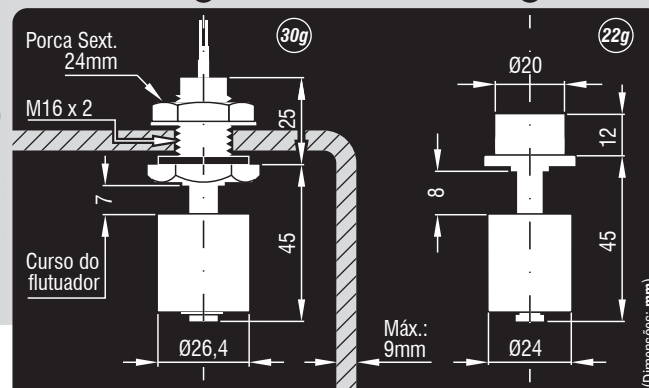


Material construtivo
 PPA Polifitalamida (Melhor resistência mecânica e à temperatura).
 Porca sextavada em PA Poliamida.

- Contato elétrico: reed switch 20W/VA.
- Detecta aumento ou diminuição de nível no reservatório.

Obs.: Conector M12 fêmea **não** acompanha o produto, mas **pode ser adquirido em nosso site.**

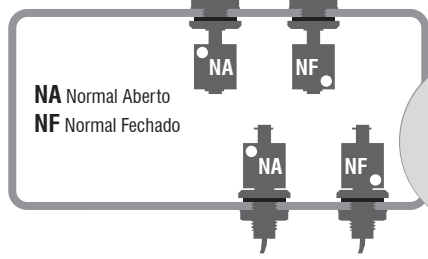
Em furo de Ø16mm e para montagem em tubos de PVC



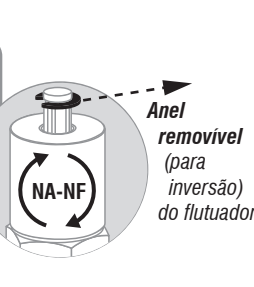
Um ponto de detecção (haste de 45mm)

Especificações técnicas	LC26M-40	LC36M-40	LC36-M12	LV42A-40
Material construtivo	PP	PPA	PPA	PVC
Cor	Azul escuro	Preto	Preto	Branco
Temperatura de trabalho	-10°C a 90°C	-10°C a 90°C	-10°C a 90°C	5°C a 50°C
Pressão máx. de trabalho	2bar	2bar	2bar	2bar
Densidade míni. do líquido (SG)	0,70	0,70	0,70	0,60
Vedação	Arruela (NBR)	Arruela (NBR)	Arruela (NBR)	Adesivo p/ PVC
Conexão elétrica	Cabo 40cm	Cabo 40cm	Conector M12	Cabo 40cm

Montagem no tanque



Funcionamento



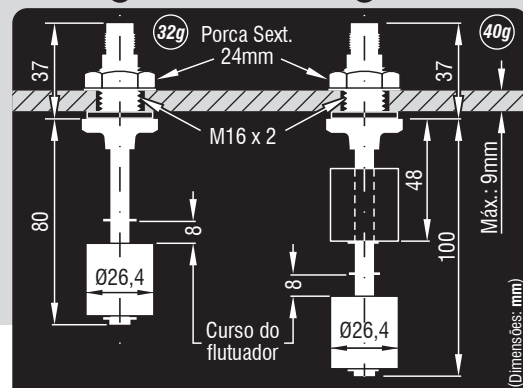
Controle de Nível com Adaptador Eicos*

montado em tubo e conexões PVC de mercado

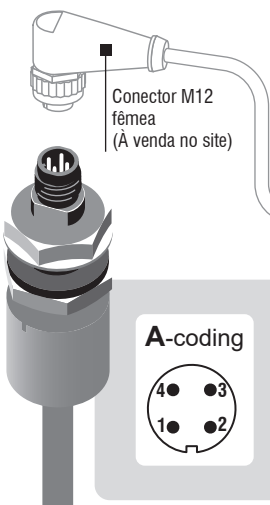
*À venda no site



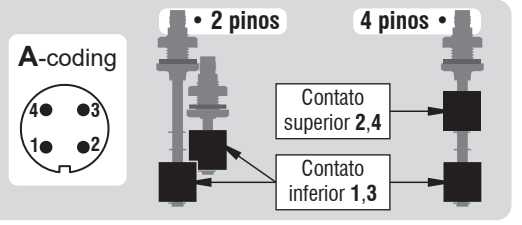
Um ou dois pontos (haste de 80mm e 100mm)



Conexão M12



Especificações técnicas	LD81-M12	LD361-M12	LD362-M12
Material construtivo		PPA	
Cor		Preto	
Temperatura de trabalho		-10°C a 90°C	
Pressão máx. de trabalho		2bar	
Densidade míni. do líquido (SG)		0,70	
Vedação		Arruela (NBR)	
Conexão elétrica (conector)		M12 (2 e 4 pinos)	



- Contato elétrico: reed switch 20W/VA
- Detecta aumento ou diminuição de nível no reservatório

MATERIAL CONSTRUTIVO

PP Polipropileno (Ideal para produtos químicos. NÃO indicado para combustíveis)

PPA Polifitlamida (Melhor resistência mecânica e à temperatura)

PVC Policloreto de Vinila (Ampla compatibilidade química)

PA Poliamida (porca sextavada)

Interna em furo de Ø16mm - Série LE



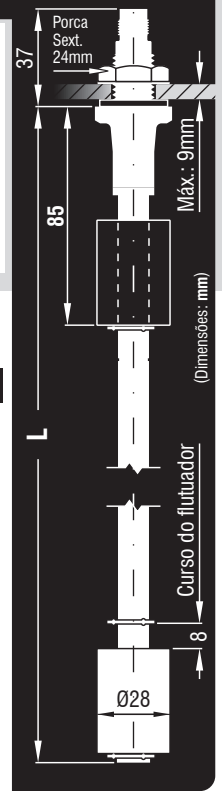
Especificações técnicas

Material construtivo	PPA
Cor	Preto
Temperatura de trabalho	-10°C a 90°C
Pressão máx. de trabalho	2bar
Densidade mín. do líquido (SG)	0,70
Vedação	Arruela (NBR)
Conexão elétrica	Conector M12
Pontos de detecção	Até três (3)

Modelos de linha Haste (L) de 150mm a 500mm

1 ponto • 2 pontos	L(mm)
LE151-M12 • LE152-1-M12	= 150
LE201-M12 • LE202-1-M12	= 200
LE251-M12 • LE252-1-M12	= 250
LE301-M12 • LE302-1-M12	= 300
LE351-M12 • LE352-1-M12	= 350
LE401-M12 • LE402-1-M12	= 400
LE451-M12 • LE452-1-M12	= 450
LE501-M12 • LE502-1-M12	= 500

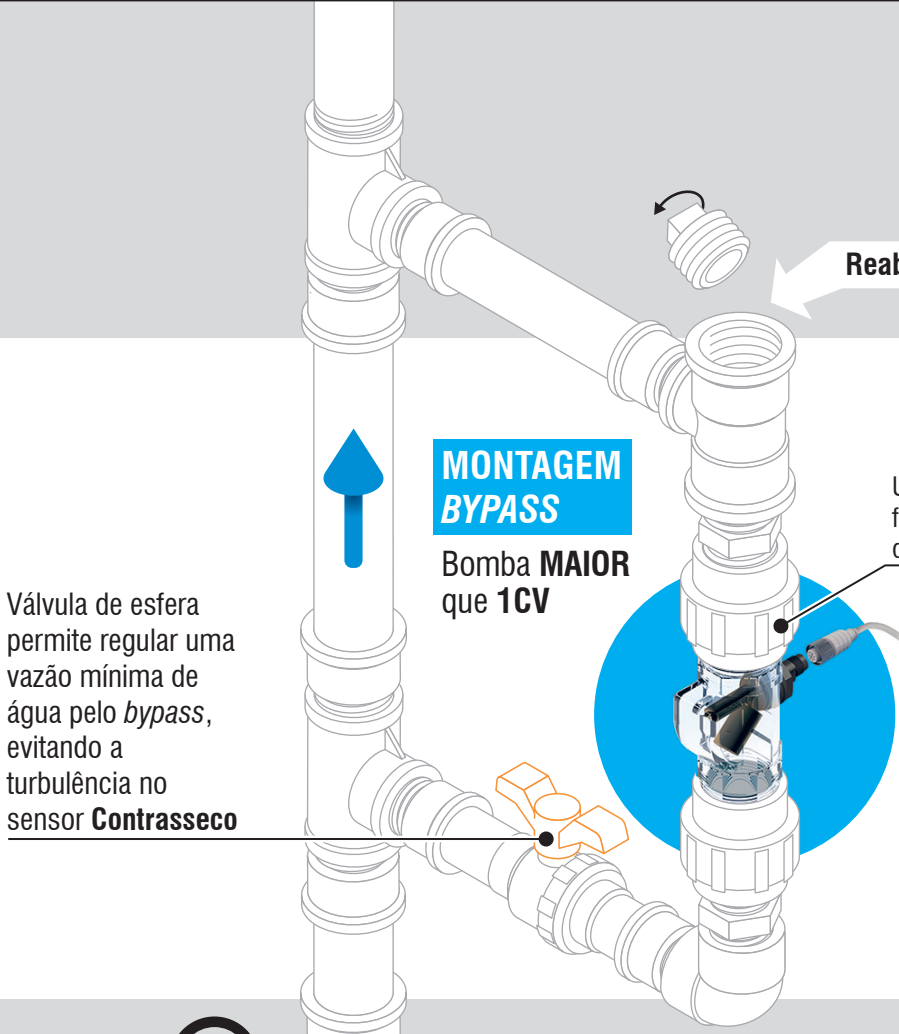
Modelos com haste de 150mm a 850mm até três pontos de detecção podem ser customizados no site.



Montagem externa com conexão 1" BSPxM16 ou NPTxM16

(À venda no site)

Sensor Contrasseco C1 M12



Reabastecimento

MONTAGEM BYPASS

Bomba **MAIOR** que 1CV

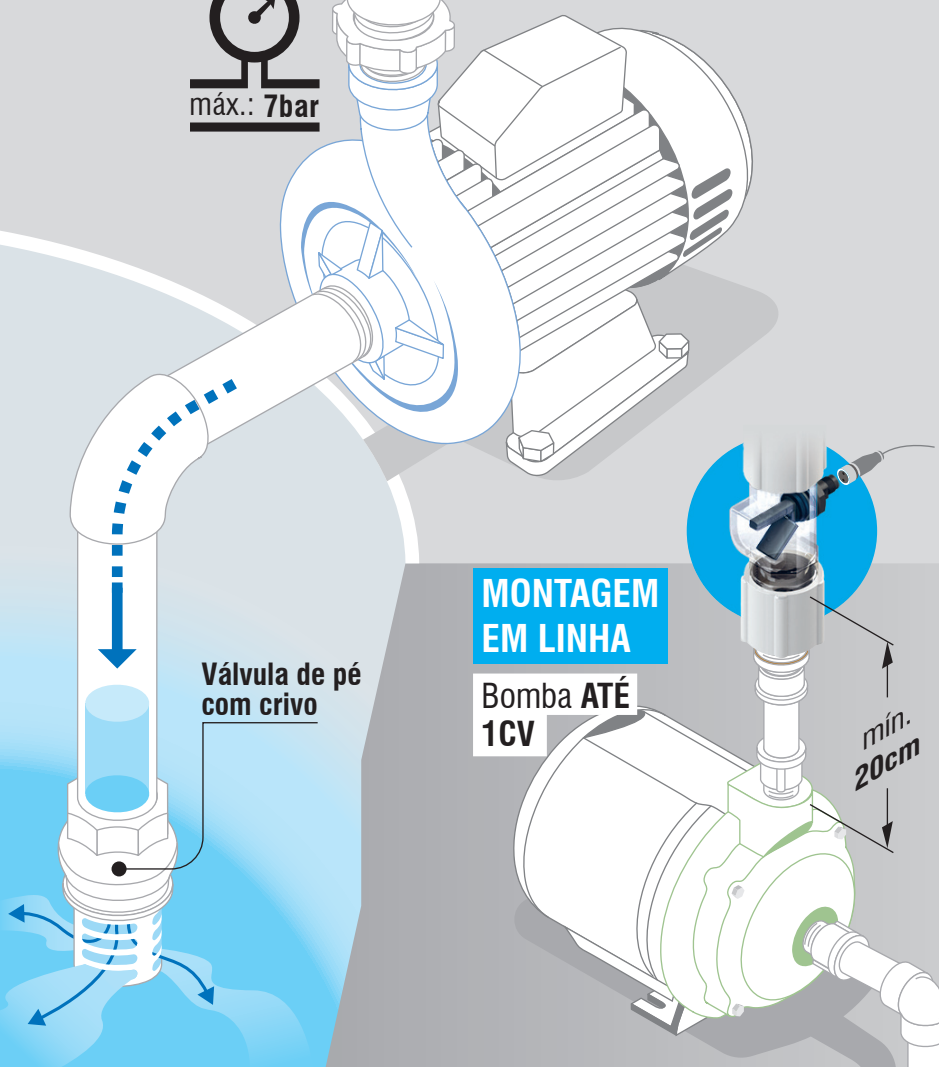
Válvula de esfera permite regular uma vazão mínima de água pelo *bypass*, evitando a turbulência no sensor **Contrasseco**

União roscável facilita a remoção do **Contrasseco**



Especific. Técnicas / Dimensões (mm)

Material (Corpo - Visor)	PC (Policarbonato)
Material (Sensor)	PPA (Poliftalamida)
Pressão máxima de trabalho	7bar
Temperatura de trabalho	1°C a 60°C
Vedação	Fita Vedante
Conexão elétrica	Conector M12 (2 pinos)
Contato elétrico	Reed switch 20W/VA
Conexão	Rosca 1.½" BSPT

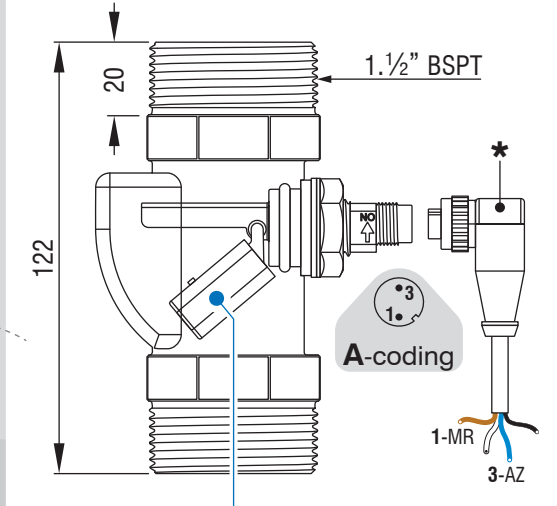


MONTAGEM EM LINHA

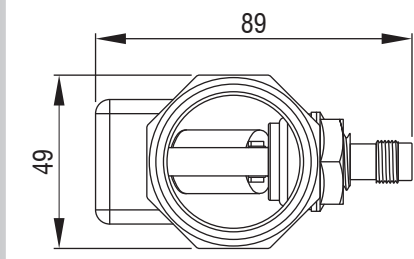
Bomba **ATÉ** 1CV

Válvula de pé com crivo

mín. 20cm



Funcionamento NA (Normal Aberto)
Impede a partida da bomba a seco



150g

* Conector M12 fêmea à venda em eicos.com.br

CONTATOR AUXILIAR (minicontator)

Considerar as distâncias:



Ligação
direta ao **sensor**

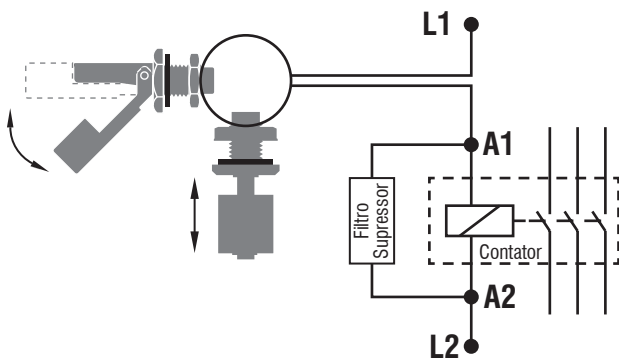
20m

Usar **resistor**
22R 5W em série

40m

Usar
tensão 24Vdc

Esquema de ligação típica a um contator



Características elétricas **NA/NF - SPST**
Saída **Contato ON/OFF**
Grau de proteção **IP66**

Nunca ligar diretamente a um motor, lâmpada ou qualquer outra carga acima de 20W.

Utilize sempre um contator auxiliar ou relé

- Consultar folhetos.eicos.com.br para mais informações sobre instalação •

Os sensores atuam em todas as faixas de tensão e corrente citadas abaixo:

TENSÃO DE TRABALHO	POTÊNCIA MÁXIMA	CORRENTE MÁXIMA
110Vac	20VA	0,2A
220Vac	20VA	0,1A
5Vdc	2,5W	0,5A
12Vdc	5W	0,5A
24Vdc	10W	0,5A



- **24Vac:** Utilizar com relé de interface Schneider modelo RSLZVA1 ou equivalente.
- **Relé acoplador (110Vac-220Vac):** Utilizar resistor 4K7 10W em série.

Termo de Garantia

Para instalações conforme orientações deste folheto:

2 (dois) anos de garantia. **INSTALAÇÕES INCORRETAS ANULAM A GARANTIA!**
Todos os sensores são testados e aprovados durante fabricação.

Produtos químicos exigem ensaios prévios, pelo cliente, de compatibilidade ao material construtivo do sensor.

Líquidos com partículas ferrosas exigem análise técnica: o sensor possui componente magnético em seu interior.