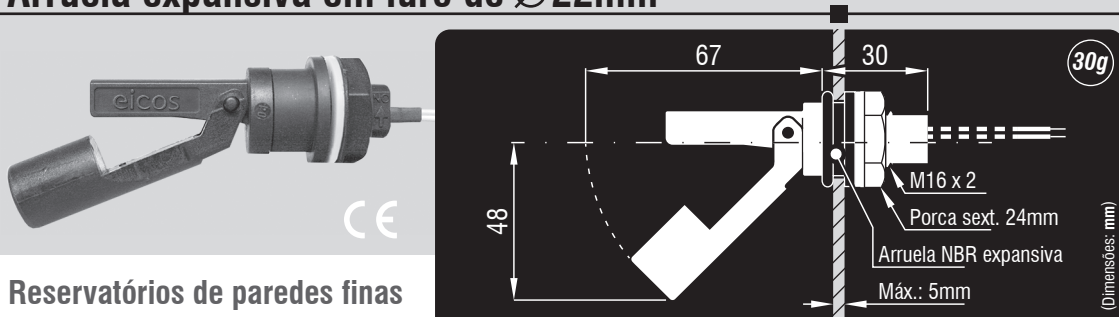
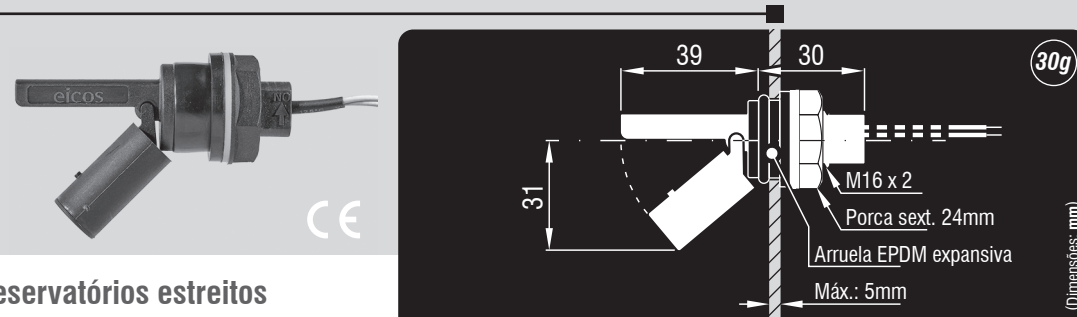


Arruela expansiva em furo de Ø22mm



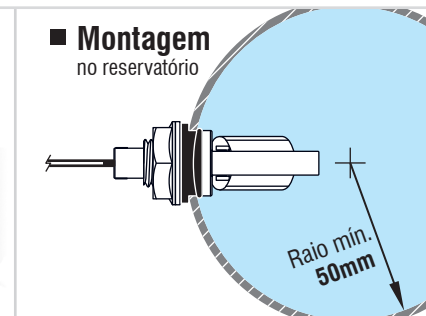
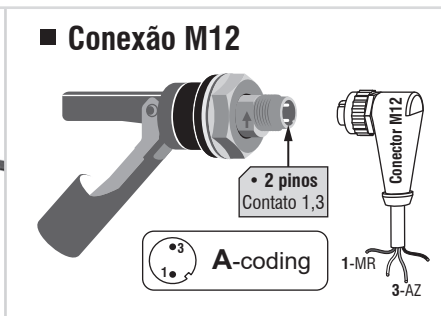
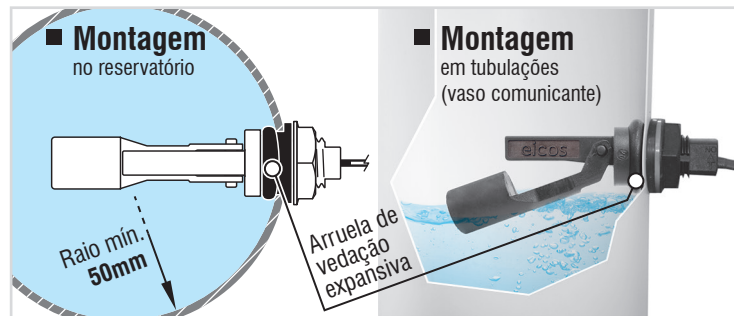
Reservatórios de paredes finas

Especificações técnicas	LA322E-40	LA322E-M12
Material construtivo	PPA	PPA
Cor	Preto	Preto
Temperatura de trabalho	-10°C a 125°C	-10°C a 125°C
Pressão máxima de trabalho	2bar	2bar
Densidade mínima do líquido (SG)	0,7	0,7
Vedação	Arruela expansiva NBR	Arruela expansiva NBR
Conexão elétrica	Cabo 40cm	Conector M12



Reservatórios estreitos

Especificações técnicas	LF322E-40	LF322E-M12
Material construtivo	PPA	PPA
Cor	Preto	Preto
Temperatura de trabalho	-10°C a 125°C	-10°C a 125°C
Pressão máxima de trabalho	2bar	2bar
Densidade mínima do líquido (SG)	0,7	0,7
Vedação	Arruela expansiva EPDM	Arruela expansiva EPDM
Conexão elétrica	Cabo 40cm	Conector M12



Material construtivo

PPA Polifitalamida (Melhor resistência mecânica e à temperatura).
Porca sextavada em PA Poliamida.

- Contato elétrico: reed switch 20W/VA.
- Montagem lateral externa em furo de Ø22mm.
- **NA** ou **NF** com um simples giro de 180° na peça.
- Detecta aumento ou diminuição de nível no reservatório.

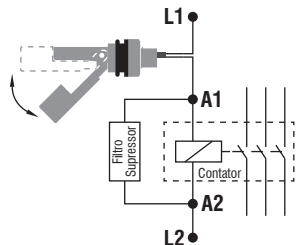
CONTATOR AUXILIAR (minicontator)

Considerar as distâncias:



*À venda em acessorios.eicos.com.br

Esquema de ligação típica a um contator



Características elétricas	NA/NF - SPST
Saída	Contato ON/OFF
Grau de proteção	IP66

Nunca ligar diretamente a um motor, lâmpada ou qualquer outra carga acima de 20W.

Utilize sempre um contator auxiliar ou relé

- Consultar folhetos.eicos.com.br para mais informações sobre instalação •

Os sensores atuam em todas as faixas de tensão e corrente citadas abaixo:

Tensão de trabalho	Potência máxima	Corrente máxima	Corrente de pico
110Vac	20VA	0,2A	0,5A @20ms
220Vac	20VA	0,1A	0,5A @20ms
5Vdc	2,5W	0,5A	1A @20ms
12Vdc	5W	0,5A	1A @20ms
24Vdc	10W	0,5A	1A @20ms

- ⚠ **24Vac:** Utilizar com relé de interface Schneider modelo RSLZVA1 ou equivalente.
- **Relé acoplador (110Vac-220Vac):** Utilizar resistor 4K7 10W em série.

Para instalações conforme orientações deste folheto:

2 (dois) anos de garantia. **INSTALAÇÕES INCORRETAS ANULAM A GARANTIA!**

Todos os sensores são testados e aprovados durante fabricação.

Produtos químicos exigem ensaios prévios, pelo cliente, de compatibilidade ao material construtivo do sensor.

Líquidos com partículas ferrosas exigem análise técnica: o sensor possui componente magnético em seu interior.

Termo de Garantia

04/22

SENSORES VERTICAIS DE NÍVEL

Montagens especiais



1, 2 ou 3
pontos
de detecção,
customizáveis
no site:

eicos.com.br

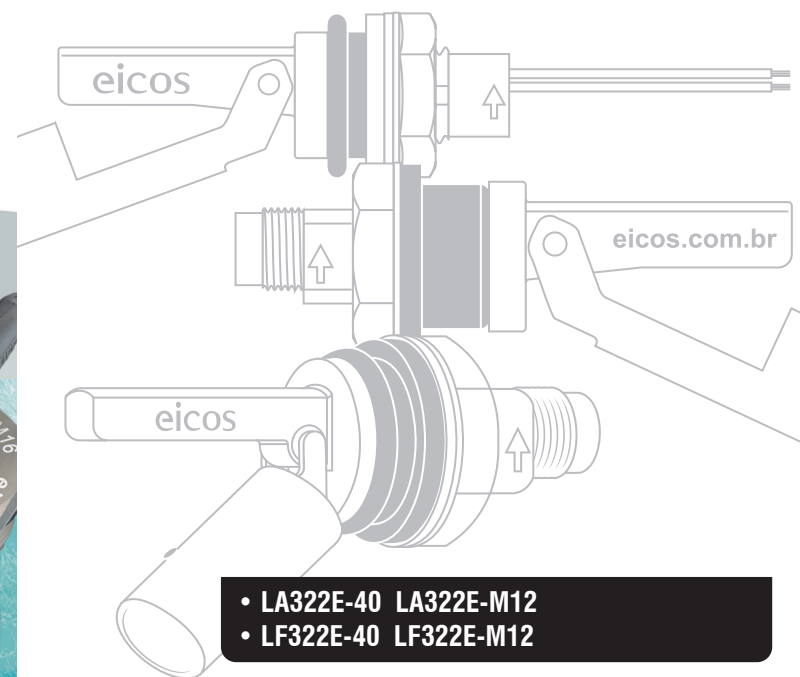
SENSORES DE NÍVEL

Para líquidos

eicos  1982
anos

- Montagem lateral externa com vedação expansiva

Ler antes de instalar



- LA322E-40 LA322E-M12
- LF322E-40 LF322E-M12