

Fonte 24Vdc 35W 1,5A



Destaques • Ligação elétrica de [Sensores ICOS](#) em longas distâncias.

Aplicações típicas • Automações com [Sensores de Fluxo](#) e [Sensores de Nível ICOS](#).

Especificações técnicas

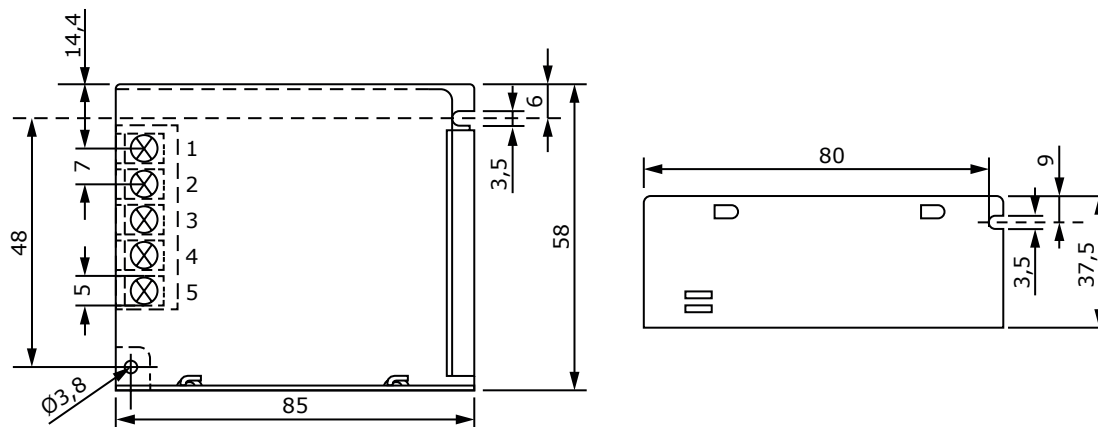
Entrada **100...240Vac (0,8A)**

Saída **24Vdc (1,5A)**

Potência **35W**

Peso **190g**

Dimensões (mm)



Links Úteis:

» [Ligação de Sensores ICOS em longas distâncias com 24Vdc](#)