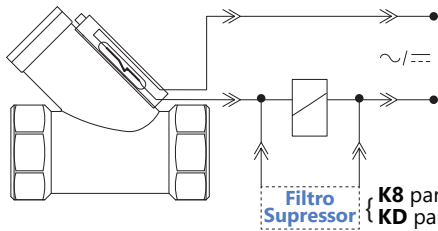


## Funcionamento

- **Líquidos com partículas sólidas e/ou incrustantes** exigem ensaio prévio. Utilize filtro antes do Sensor para evitar travamento do êmbolo interno. Não recomendado para água industrial residual.
- **Líquidos com partículas ferrosas e/ou magnéticas** exigem análise técnica: o Sensor possui componente magnético em seu interior. Utilize filtro magnético antes do Sensor para evitar deposição/sedimentação que prejudicará o seu funcionamento.

## Esquema de Ligação Típica a um Contator



**! Nunca ligar diretamente a um motor, lâmpada ou qualquer outra carga acima de 20W. Utilize sempre um contator ou relé.**

Filtro Supressor: **K8** para AC  
**KD** para DC



A instalação do filtro supressor aumenta a vida útil do contato elétrico do sensor.

Filtro Supressor K8 para instalação elétrica (AC) (acompanha o produto)

Mais exemplos e esquemas de ligação em [folhetos.eicos.com.br](http://folhetos.eicos.com.br)

Os sensores atuam em todas as faixas de tensão e corrente citadas na tabela abaixo:

Tensão de Trabalho	Potência Máxima	Corrente Máxima	Corrente de Pico
110Vac	20VA	0,2A	0,5A @20ms
220Vac	20VA	0,1A	0,5A @20ms
5Vdc	2,5W	0,5A	1A @20ms
12Vdc	5W	0,5A	1A @20ms
24Vdc	10W	0,5A	1A @20ms
24Vac:	NÃO recomendado		

## Termo de Garantia

Para instalações conforme orientações deste folheto: 02 (dois) anos de garantia. **INSTALAÇÕES INCORRETAS ANULAM A GARANTIA.** Todos os Sensores são testados e aprovados durante fabricação.

Em [suporte.eicos.com.br](http://suporte.eicos.com.br) disponível Assistência Técnica

**0800 000 4267**

## Contato Elétrico dos Sensores - Cuidados na Instalação

### Reed Switch 20W/VA: Proteja o Contato Elétrico do seu Sensor



Reed Switches são contatos hermeticamente selados que comutam com um campo magnético.

Reed Switches da mais alta confiabilidade são aplicados em nossos sensores e podem atingir mais de dois milhões de operações. Entretanto, quando estiverem comutando lâmpadas, cargas indutivas ou capacitivas, este número poderá decrescer.

### Potência de Comutação do Reed Switch

É importante observar que os valores de corrente ou potência especificados nas cargas elétricas quase sempre se referem ao estado permanente de funcionamento destas.

Para potências maiores, utilize um contator ou relé auxiliar conforme recomendado abaixo, ou similar.

### Mini Contator Weg CW07

Consumo na ligação: 19,3VA  
Permanente: 5,5VA

Mais modelos de contadores recomendados em [contadores.eicos.com.br](http://contadores.eicos.com.br)

**Obs.:** Nos testes efetuados com mini contator e filtro K8\*, os Reed Switches alcançaram acima de um milhão de operações.

\*Em [acessorios.eicos.com.br](http://acessorios.eicos.com.br) confira modelos e preços de Filtros

# Sensores de Fluxo

Modelos para Conexão G 2"  
Série FG



**IMPORTANTE!**  
**LEIA COM ATENÇÃO ANTES DE INSTALAR**

Assistência Técnica  
**0800 000 4267**

[sensordefluxo.eicos.com.br](http://sensordefluxo.eicos.com.br) | [folhetos.eicos.com.br](http://folhetos.eicos.com.br) | [videos.eicos.com.br](http://videos.eicos.com.br)

Siga as instruções abaixo para proteger e prolongar a vida útil do sensor:

- **CONTATOR AUXILIAR (mini contator) considerar a distância:**



- **VÁLVULA SOLENOIDE ou CONTATOR DE POTÊNCIA:**  
Usar **mini contator** ou **relé auxiliar**.

- **EQUIPAMENTOS ELETRÔNICOS:**

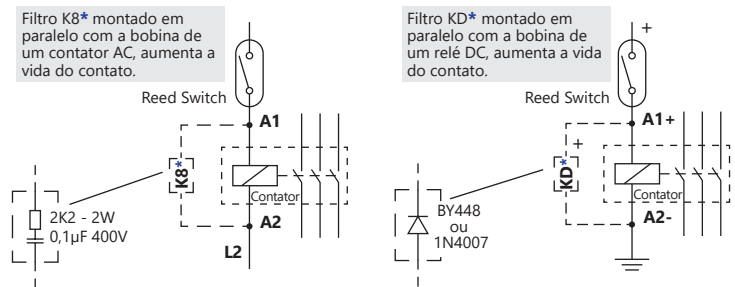
- Relé de interface/relé acoplador: Usar resistor 4K7 10W.
- Relé de tempo e inversor de frequência: Usar resistor 220R 5W\*.

Corrente AC: Usar Filtro K8\* em paralelo com a bobina (A1 A2) de um contator ou relé.  
Corrente DC: Usar Filtro KD\* em paralelo com a bobina (A1 A2) de um contator ou relé.

\*À venda em [acessorios.eicos.com.br](http://acessorios.eicos.com.br)

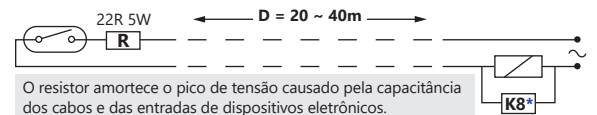
## PROCEDIMENTOS DE PROTEÇÃO DESCRITOS ABAIXO MELHORAM O DESEMPENHO DA COMUTAÇÃO

- Acionamento das cargas indutivas



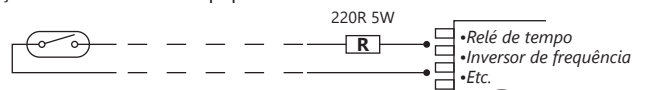
? **Risco de falha (solda do contato do Reed Switch)** em decorrência da CAPACITÂNCIA, pode ocorrer em função da distância e do cabo utilizado na ligação ao contator.

- Ligação do sensor a um contator em distâncias elevadas, utilizar resistor:



**! Importante:** Em distâncias **acima de 40m**, utilizar tensão de 24Vdc.

- Ligação do sensor a um equipamento eletrônico:



**! Importante:** Para instalação com **relé acoplador**, utilizar resistor 4K7 10W.

## Indicado para Detecção de Altas Vazões

A passagem do fluido pelo sensor provoca o deslocamento preciso do pistão magnético que atua sobre um contato Reed Switch.

### Especificações Técnicas



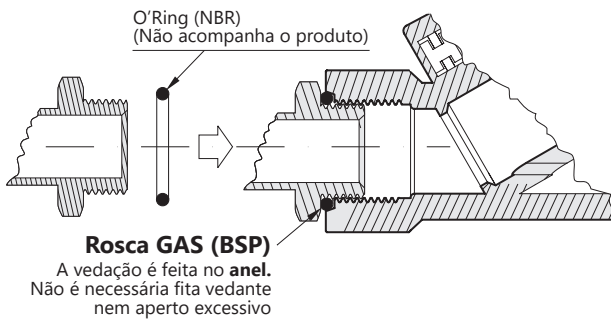
Modelo	Faixa de Acionamento em Água (em LPM)
FG20B02	De ~8,8 até ~136
FG20B04	De ~11 até ~145

Corpo	<b>Aço Inox 316</b>
	<b>(Pistão em Poliftalâmica - PPA)</b>
Mola	<b>Inox AISI 302</b>
Área de passagem interna	<b>1000mm<sup>2</sup></b>
Pressão máxima de trabalho	<b>25bar</b>
Temperatura de trabalho	<b>0°C a 100°C   140°C @1h</b>
Rosca de conexão	<b>G 2" fêmea (BSP - Paralela)</b>
Anel de vedação	<b>O'Ring (NBR)</b>
Conexão elétrica	<b>Conector DIN 43650 - B</b>
Grau de proteção	<b>IP66</b>
Contato elétrico	<b>Reed Switch 20W/VA (NA SPST)</b>
Peso	<b>2,8Kg</b>

### Instalação

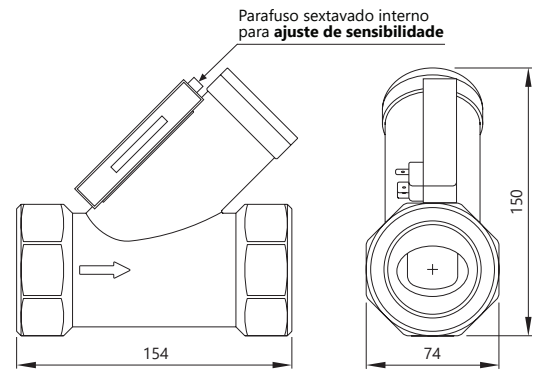
- Local livre de vibração excessiva;
- Distância mín. de 20mm de qualquer superfície ferrosa;
- Montar com conexões de rosca paralela e O'Ring.

### Vedação



### Montagem

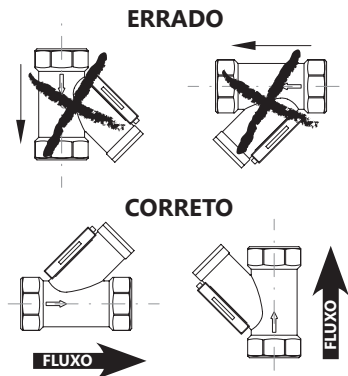
Dimensões em milímetros.



### Ajuste de Sensibilidade de Vazão



Em água. Precisão:  $\pm 15\%$ .  
Repetibilidade (não considerada a mudança de viscosidade dos líquidos):  $\pm 10\%$ .



### Manutenção

1. Abrir o bujão, desmontar e limpar com escova se houver incrustação;
2. Remontar o sensor conforme desenho ao lado;
3. Testar o contato elétrico com o ohmímetro, movimentando o êmbolo.

